

# ZWĘŻKI BETONOWE DO ZWIĘCZANIA STUDNI ŁĄCZONYCH NA ZAPRAWĘ

TRYKACZ

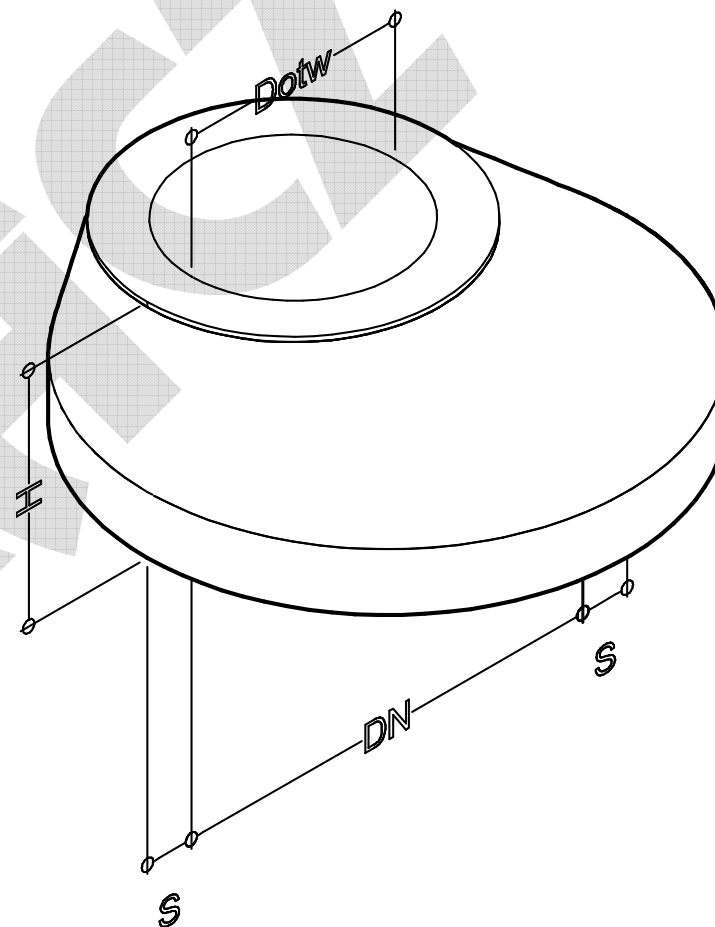
Zwężka redukcyjna jest kręgiem zwiężczającym studnie, redukującym średnicę trzonu komory studni. Na zwężce mocuje się włązy do studni, pierścienie wyrównawcze.

Zwężki dostosowano do typowych studni wykonywanych z kręgów betonowych łączonych na pióro-wpust.

Wykonuje się je z betonu kruszywowego klasy B-40 (C35/45) metodą zalewania w formach stanowiskowych

W zwężce mogą być zamontowane fabrycznie stopnie złączowe.

Zwężki te wykonywane są odpowiednio do klasy A125. Przewidziane usytuowanie to drogi i obszary dla pieszych oraz powierzchnie równorzędne, parkingi lub tereny parkowania samochodów osobowych.



Symbol elementu	Wymiary (cm)			D otworu (cm)	Obj. bet. (m <sup>3</sup> )	Masa. (kg)
	DN	H	S			
ZB-100	100	30	9,0	62,5	0,091	218,0
ZB-120	120	60	9,0	62,5	0,214	514,0

Dostępność: na zamówienie