

# ZWĘŻKI BETONOWE DO ZWIĘCZANIA STUDNI ŁĄCZONYCH NA USZCZELKĘ

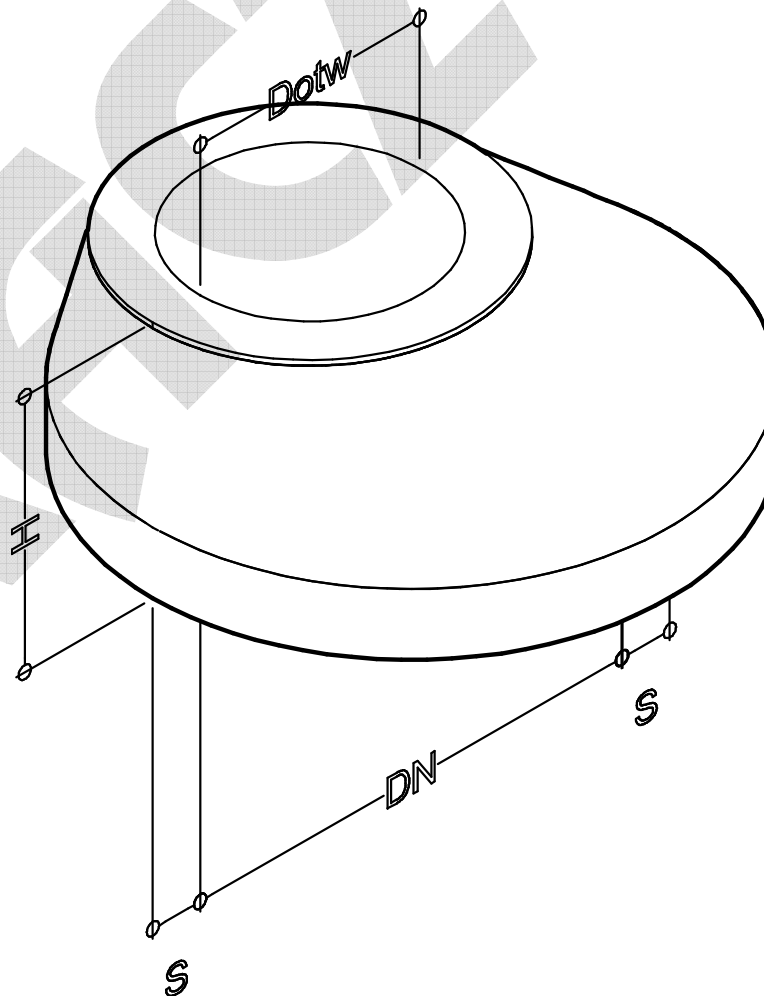
Zwężka redukcyjna jest kręgiem zwiężającym studnie, redukującym średnicę trzonu komory studni. Na zwężce mocuje się włązy do studni, pierścienie wyrównawcze.

Zwężki dostosowano do typowych studni wykonywanych z kręgów betonowych łączonych na uszczelkę.

Wykonuje się je z betonu kruszywowego klasy B-40 (C35/45) metodą wibrowania w formach stanowiskowych

W zwężce mogą być zamontowane fabrycznie stopnie złazowe.

Zwężki te wykonywane są odpowiednio do klasy C250. Przewidziane usytuowanie to drogi oraz powierzchnie równorzędne przewidziane do ruchu samochodów ciężarowych o nacisku kół do 95 kN.



Symbol elementu	Wymiary (cm)			D otworu (cm)	Obj. bet. (m <sup>3</sup> )	Masa. (kg)
	DN	H	S			
ZB-100	100	60	12,0	62,5	0,248	595,0
ZB-120	120	60	13,5	62,5	0,332	798,0

Dostępność: na zamówienie