

PODSTAWY BETONOWE DO STUDNI ŁĄCZONYCH NA USZCZELKĘ

TRYKACZ

Podstawy betonowe służą do konstrukcji podstaw studni wykonywanych z kręgów betonowych łączonych na uszczelkę.

Mogą być stosowane do konstrukcji studni o głębokości do 10,0 m.

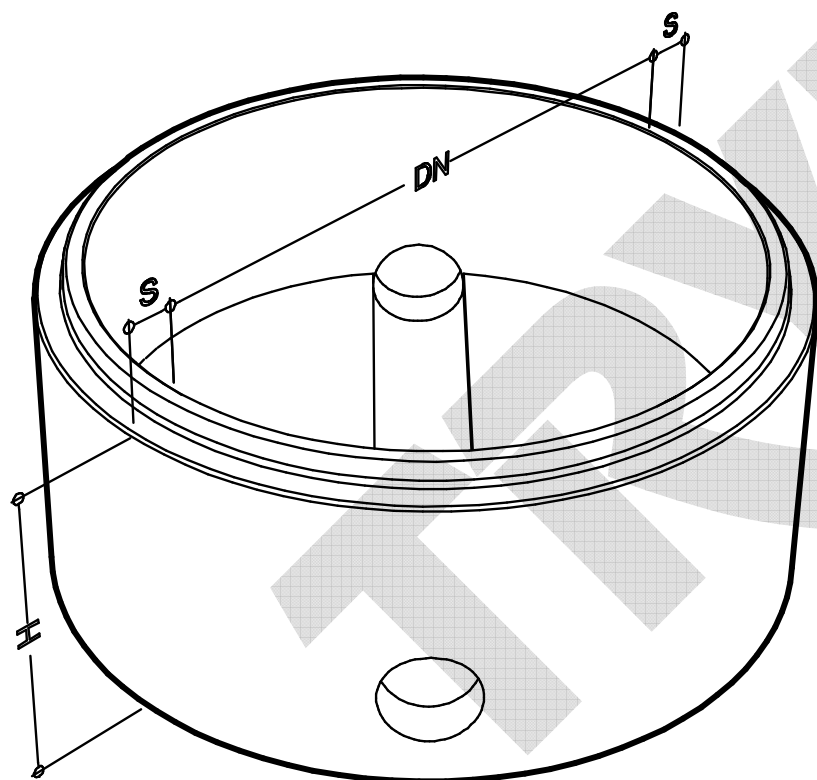
Wykonuje się je z betonu kruszywowego klasy B-40 (C35/45) metodą wibroprasowania w agregacie formującym lub w formach stanowiskowych.

W zależności od zapotrzebowania w podstawie mogą być osadzone przejścia szczelne do montażu rur kanalizacyjnych lub wykonane otwory przyłączeniowe.

W dnie podstawy może być wykonana tzw. kineta - łącząca kanałami przejścia szczelne lub otwory - zgodnie z kierunkami przepływu.

Podstawa studni może być wyposażona fabrycznie w stopnie zjazdowe.

Wyroby spełniają wymagania techniczne zawarte w Aprobacie Technicznej nr AT/2001-02-1069-01 COBRTI Instal Studzienki kanalizacyjne z prefabrykowanych elementów betonowych i żelbetowych.



Symbol elementu	Wymiary (cm)			Obj. bet. (m ³)	Masa (kg)
	H	DN	S		
KBD 100U	100	100	12,0	0.516	1230
	50			0.305	730
	30			0.221	530
KBD 120U	100	120	13,5	0.725	1725
	50			0.441	1055
	30			0.328	785
KBD 150U	100	150	15,0	1.043	2485
	50			0.654	1560
	30			0.498	1190
KBD 200U	100	200	15,0	1.484	3535
	50			0.978	2330
	30			0.775	1845

Dostępność: na zamówienie