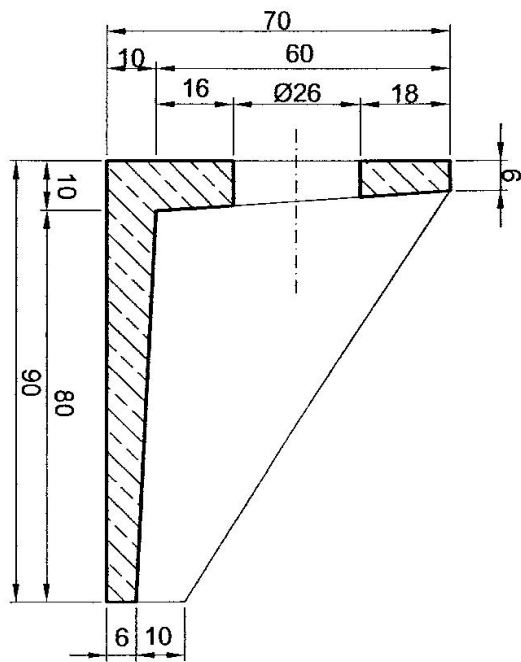


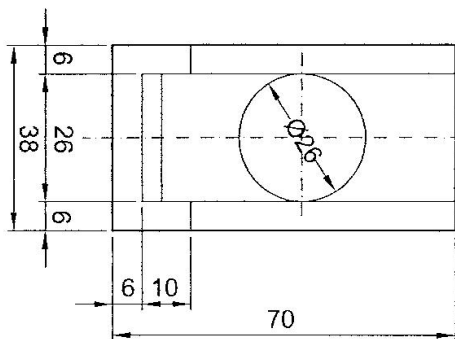
WYLOT DRENU

KPED 01.20

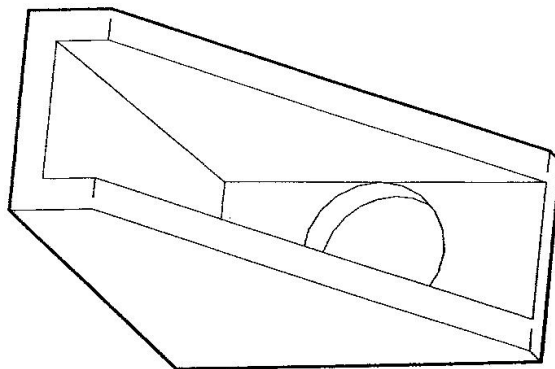
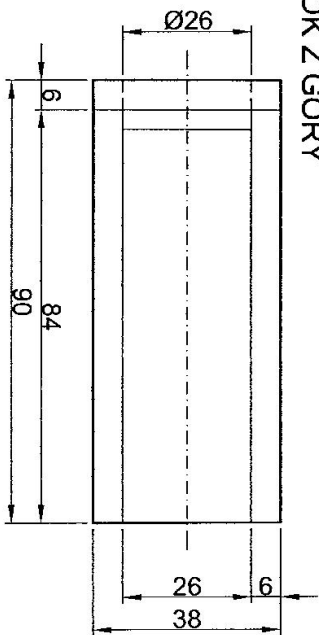
PRZEKRÓJ PODŁUŻNY



WIDOK OD CZOŁA



WIDOK Z GÓRY



Zastosowanie

Do konstrukcji wylotu drenów i przykanalików

Materiały

Beton: B20 - 0,076 m³
Stal zbrojeniowa: St3S - 4,43 kg

Ciężar elementu - 187 kg

Zakład Wyrobów Betonowych
Wojciech Trykacz - Łucka 139

TRYKACZ

NOWE WYROBY BETONOWE