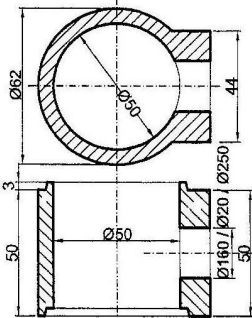
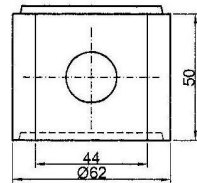


# STUDZIENKA ŚCIEKOWA

## 1 MUFA PRZYŁĄCZENIOWA

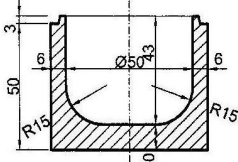
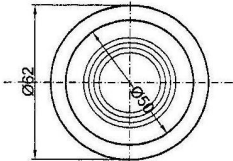


WIDOK OD CZOŁA



Masa elementu - 155 kg

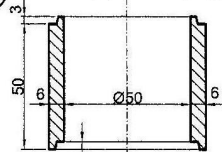
## 2 DNO STUDZIENKI



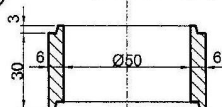
Masa elementu - 174 kg

## 3 ELEMENTY POŚREDNIE

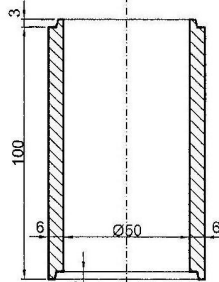
3.1 H=50 cm Masa elementu - 122 kg



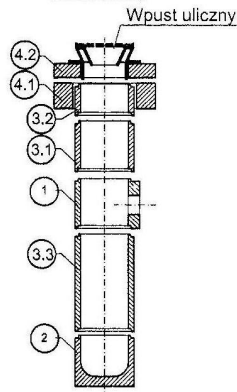
3.2 H=30 cm Masa elementu - 74 kg



3.3 H=100 cm Masa elementu - 244 kg

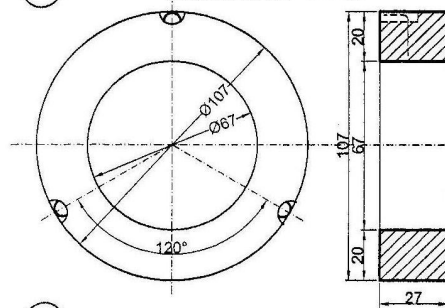


## PRZYKŁAD ZESTAWU

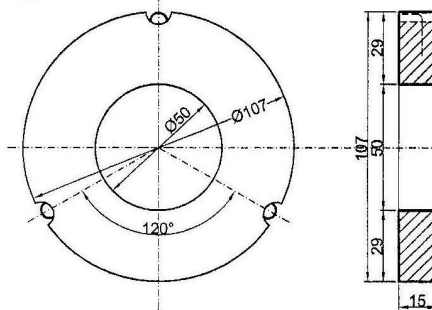


## 4 PIERŚCIEŃ ODCIĄŻAJĄCE

4.1 Ø107/67x27 Masa elementu - 378 kg



4.2 Ø107/50x15 Masa elementu - 260 kg



### Zastosowanie

Do odprowadzania wód opadowych z jezdni ulicznych i placów do kanałów deszczowych

### Materiały

Beton: B25  
Stal zbrojeniowa: St3S

NOWE WYROBY BETONOWE

TRYKACZ

Zakład Wyróbów Betonowych  
Wojciech Trykacz - Łucka 139