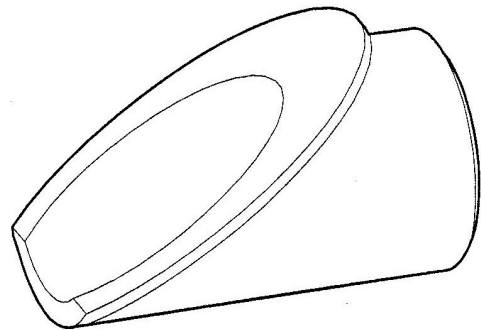
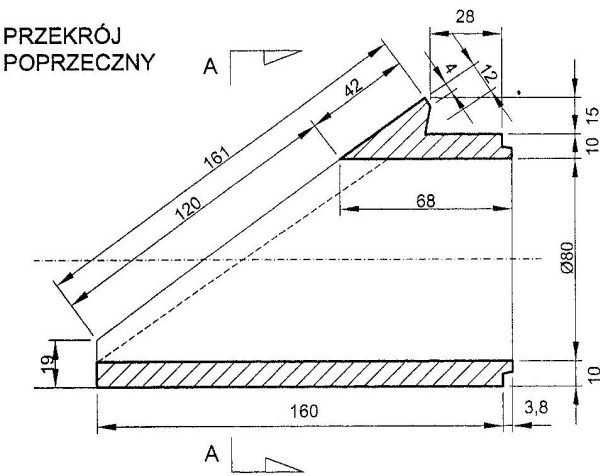


KOŁNIERZOWE ZAKOŃCZENIE PRZEPUSTU Ø80

PRZEKRÓJ
POPZIECZNY



Zastosowanie

Do konstrukcji wlotu i wylotu przepustów Ø80 pod zjazdami

Materiały

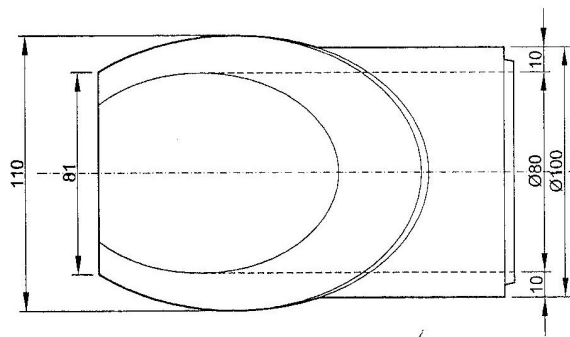
Beton: B30 - 0,3503 m³

Stal zbrojeniowa St3S :

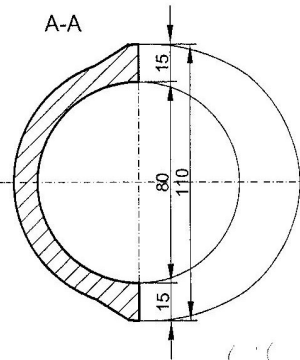
el. betonowy - 4,43 kg

el. żelbetowy - 30,12 kg

Ciężar elementu betonowego - 845 kg
żelbetowego - 886 kg



A-A

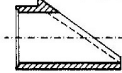


Produkowane są dwa rodzaje zakończeń Ø80

LEWE



PRAWE



TRYKACZ NOWE WYROBY BETONOWE

TRYKACZ

Zakład Wyrobów Betonowych
Wojciech Trykacz - Łucka 139