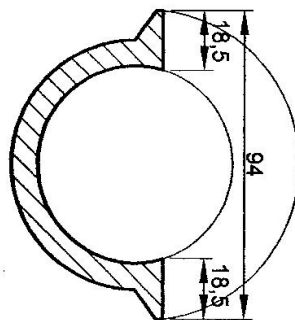
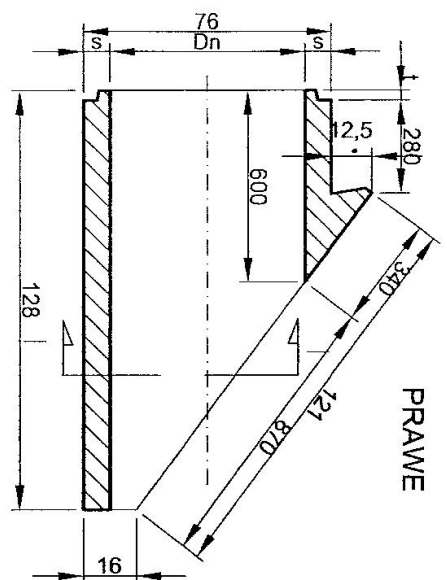
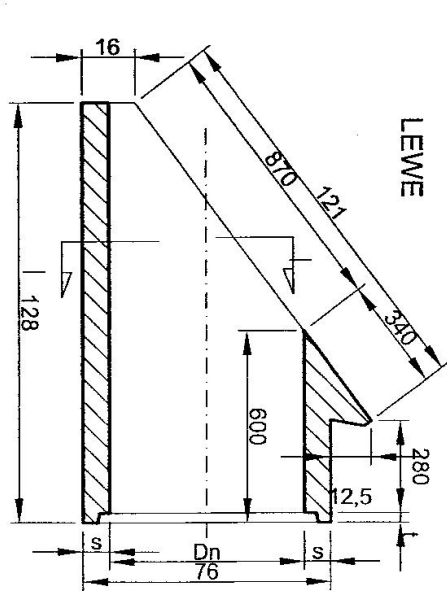
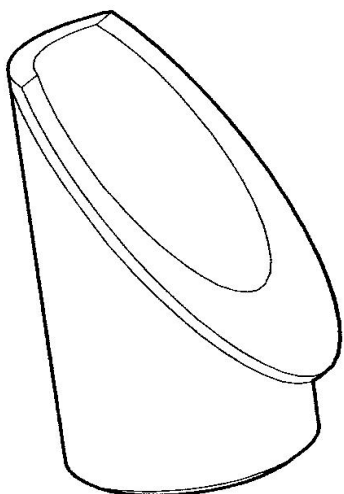
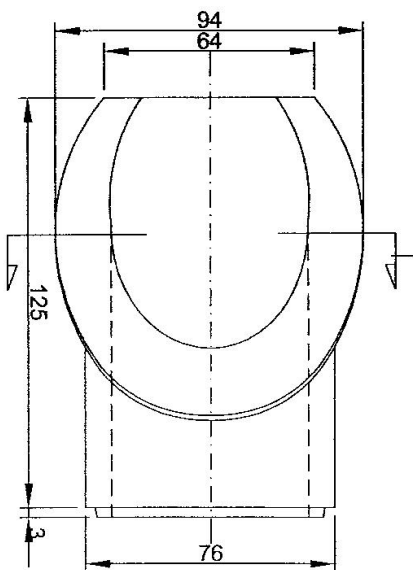


KOŁNIERZOWE ZAKOŃCZENIE PRZEPUSTU Ø60



Zastosowanie
Do konstrukcji wlotu i wylotu
przepustów Ø60 pod zjazdami



| Asortyment | Średnica rury DN [mm] | Grubość ścianki S [mm] | Długość rury L [mm] | Wysokość wpustu t [mm] | Masa m [kg] |
|------------|-----------------------------|------------------------------|---------------------------|------------------------------|-------------------|
| RB600 SKOS | 600 | 80 | 1250 | 30 | 442 |
| RZ600 SKOS | 600 | 80 | 1250 | 30 | 457 |

Zakład Wyrobów Betonowych
Wojciech Trykacz - Łucka 139

TRYKACZ

WYROBY BETONOWE

www.wykaz.com.pl