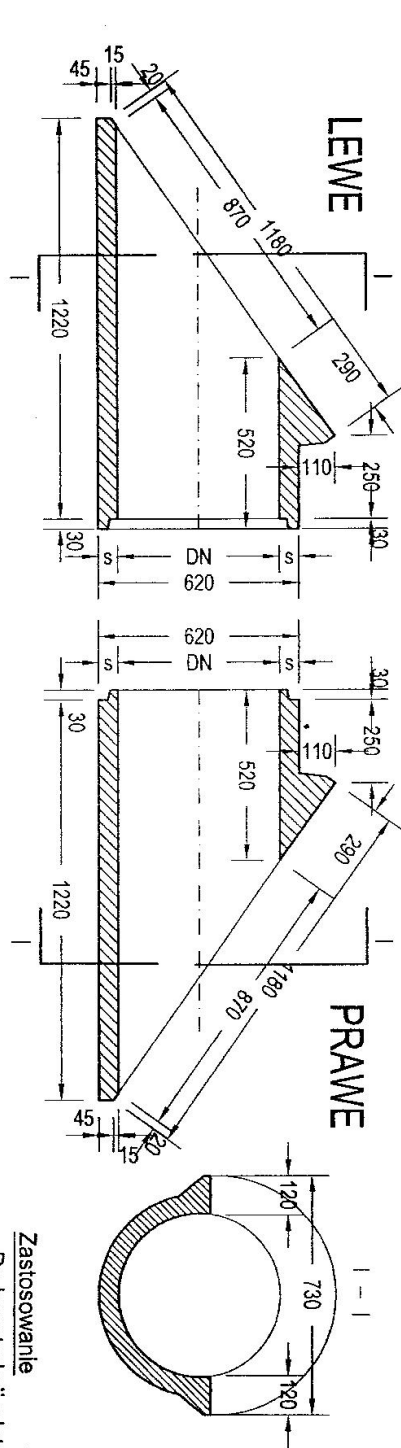
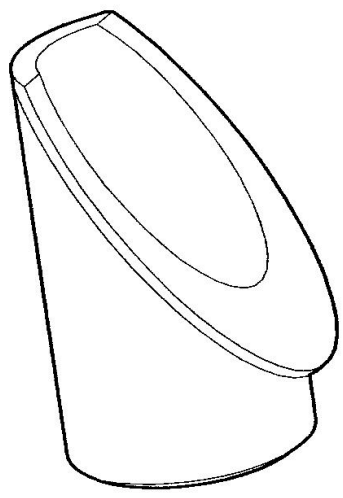
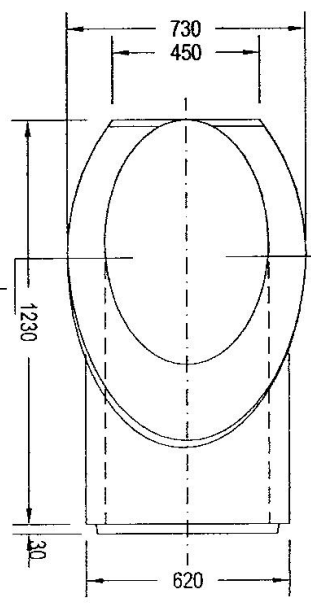


KOŁNIERZOWE ZAKOŃCZENIE PRZEPUSTU Ø50



Zastosowanie
Do konstrukcji wlotu i wylotu
przepustów Ø50 pod zjazdami



Asortyment	Średnica rury DN [mm]	Grubość ścianki S [mm]	Diugość rury L [mm]	Wysokość wpustu t [mm]	Masa m [kg]
RB500 SK0S	500	60	1220	30	249
RZ500 SK	500	60	1220	30	255

Zakład Wyrobów Betonowych
Wojciech Trykacz - Łucka 139

TRYKACZ

WYROBY BETONOWE

WPSA
KONSTRUKCJA