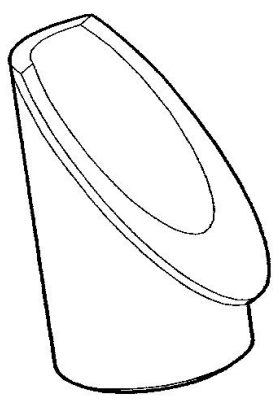
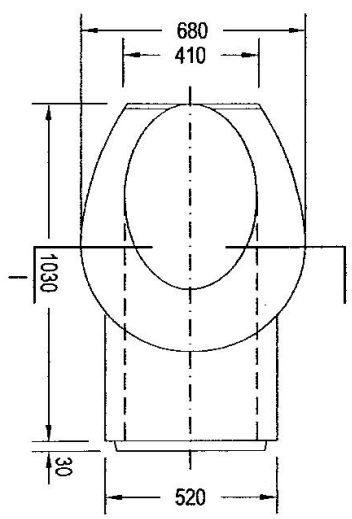
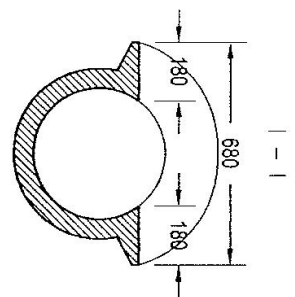
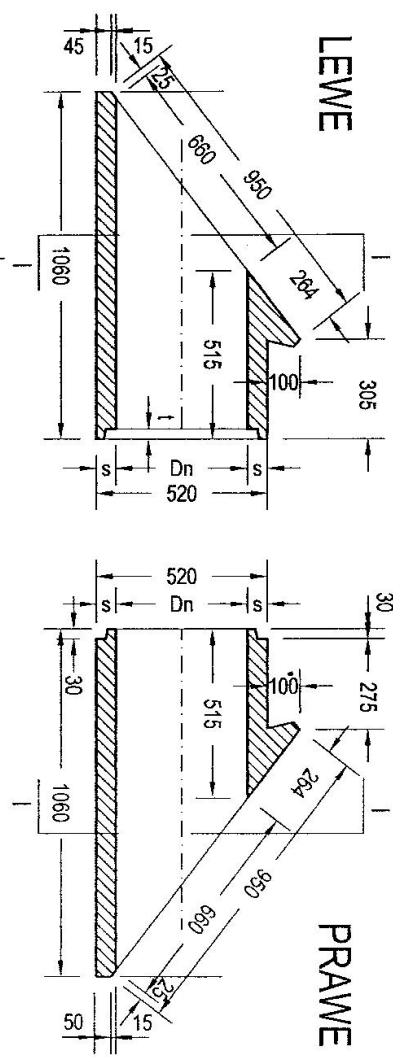


# KOŁNIERZOWE ZAKOŃCZENIE PRZEPUSTU Ø400



**Zastosowanie**  
Do konstrukcji wlotu i wylotu przepustów Ø400 pod zjazdami

| Asortyment | Średnica rury<br>DN<br>[mm] | Grubość ścianki<br>S<br>[mm] | Długość rury<br>L<br>[mm] | Wysokość wpustu<br>t<br>[mm] | Masa<br>m<br>[kg] |
|------------|-----------------------------|------------------------------|---------------------------|------------------------------|-------------------|
| RB400 SKOS | 400                         | 60                           | 1030                      | 30                           | 168               |
| RZ400 S    | 400                         | 60                           | 1060                      | 30                           | 173               |

Zakład Wyrobów Betonowych  
Wojciech Trykacz - Łucka 139

**TRYKACZ**

WYROBY BETONOWE

WYBŁ. HANDEL. WARSZAWA