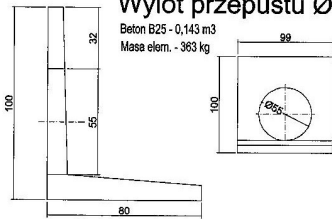


# ŚCIANKI OPOROWE WYLOTÓW PRZEPUSTÓW

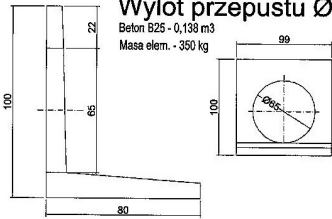
## Wylot przepustu Ø40

Beton B25 - 0,143 m<sup>3</sup>  
Masa elem. - 363 kg



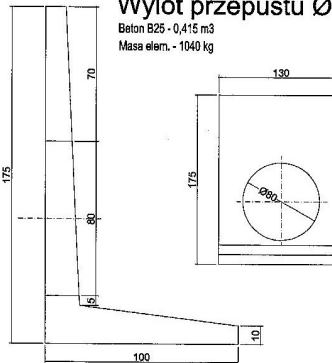
## Wylot przepustu Ø50

Beton B25 - 0,138 m<sup>3</sup>  
Masa elem. - 350 kg



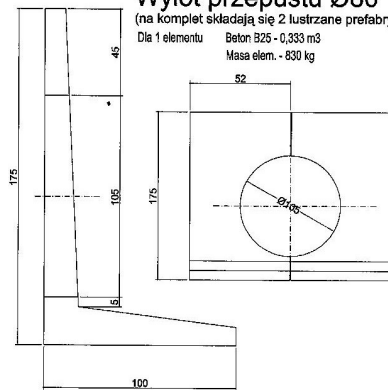
## Wylot przepustu Ø60

Beton B25 - 0,415 m<sup>3</sup>  
Masa elem. - 1040 kg



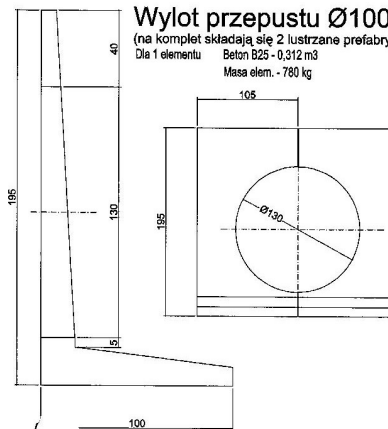
## Wylot przepustu Ø80

(na komplet składają się 2 lustrzane prefabrykаты)  
Dla 1 elementu Beton B25 - 0,333 m<sup>3</sup>  
Masa elem. - 830 kg



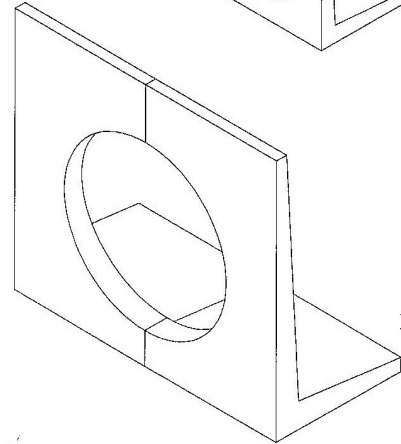
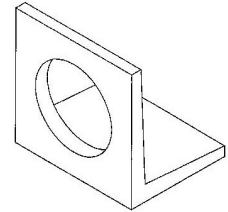
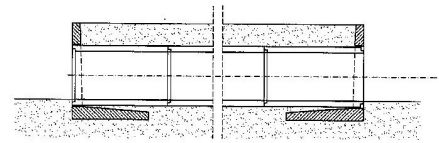
## Wylot przepustu Ø100

(na komplet składają się 2 lustrzane prefabrykаты)  
Dla 1 elementu Beton B25 - 0,312 m<sup>3</sup>  
Masa elem. - 780 kg



Prefabrykowane ścianki wylotów przepustów to rozwiązanie konstrukcyjne znakomicie ułatwiające wykonanie :

- przepustów,
- ramp i przejeźd
- stabilizacji skarp i uskoków ziemnych
- kanałów technologicznych



NOWE WYROBY BETONOWE

**TRYKACZ**

Zakład Wyróbów Betonowych  
Wojciech Trykacz - Łucka 139