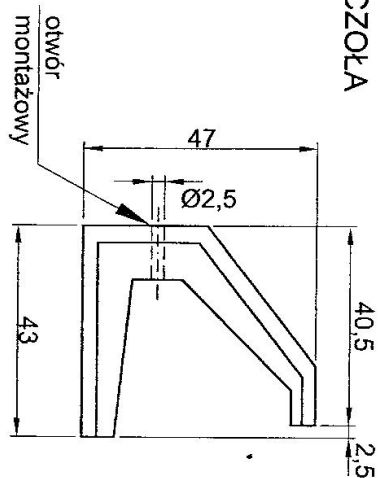
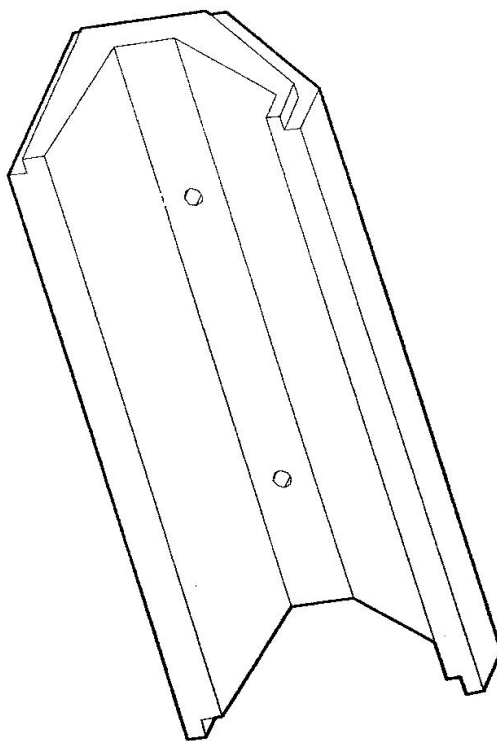
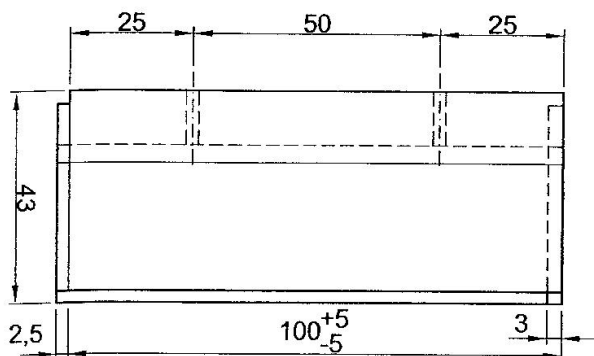


PŁOTEK P/PŁAZOM

WIDOK OD CZOŁA



WIDOK Z GÓRY



Zastosowanie

Urządzenie zabezpieczające ruch drogowy - monitoring przenieszczenia się płazow przez pas drogowy

Materiały

Beton: B40 - 0,0817 m³

Stal zbrojeniowa: St3S - 6,22 kg

Cieężar elementu - 200 kg