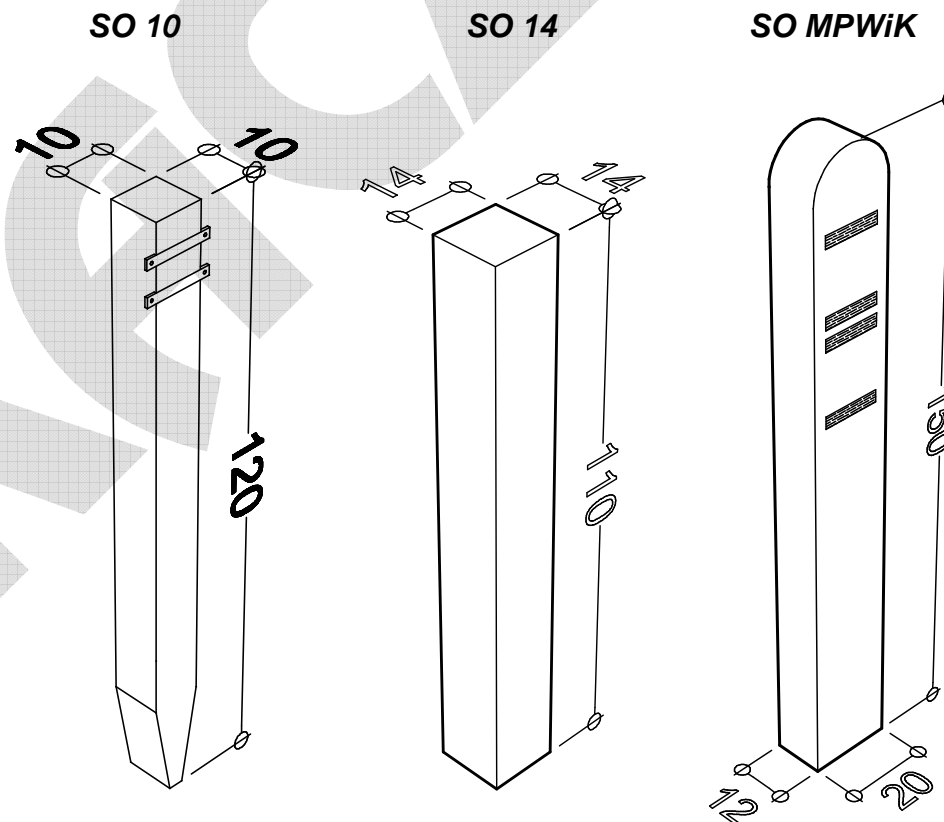


SŁUPKI OZNACZENIOWE

Słupki oznaczeniowe - stosowane są do oznaczania w terenie tras instalacji podziemnych: przewodów wodociągowych, gazowych, kabla telekomunikacyjnego i ich punktów charakterystycznych.

Wykonuje się je z betonu kruszywowego klasy B-20 (C16/20) metodą wibrowania w formach stanowiskowych

Wyroby spełniają wymagania techniczne zawarte w normach PN-B 19501 - Prefabrykaty żelbetowe dla telekomunikacji oraz PN-EN 13369 - Wspólne wymagania dla prefabrykatów z betonu.



Symbol elementu	Wymiary (cm)			Objętość bet.(m ³)	Masa (kg)
	A	B	L		
SO 10	10	10	120	0,012	28
SO 14	14	14	110	0,022	52
SO MPWiK	20	12	150	0,035	85

Dostępność: stała oferta