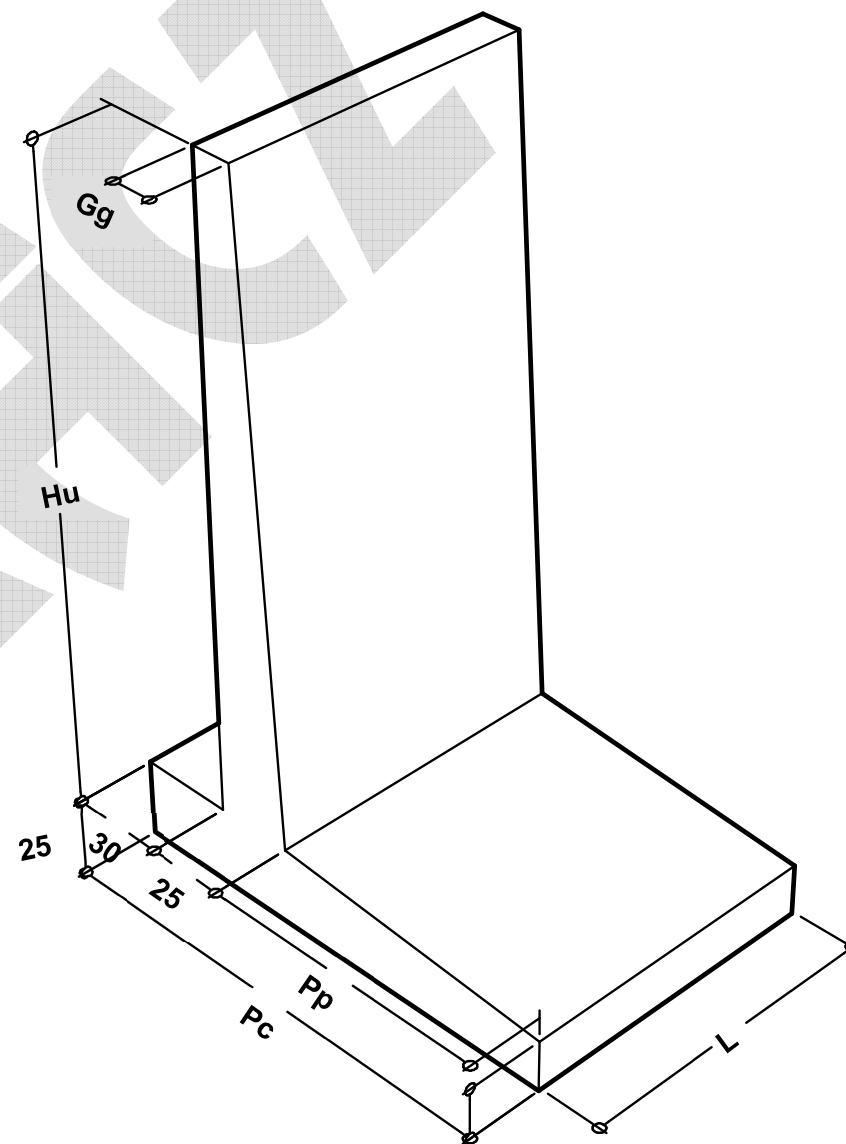


ŚCIANKI OPOROWE T

Prefabrykowane ścianki oporowe typu T są rozwiązaniem konstrukcyjnym nadającym się do budowy dużych ramp, przejść, zasieków magazynowych, stabilizacji skarp.

Elementy formowane są z betonu kruszywowego klasy C30/37, metodą wibrowania w formach stanowiskowych.

Dopuszczalne obciążenie naziomu należy wyznaczać zgodnie z PN-83/B-0310.



Symbol elementu	Wymiary (cm)					Obj. bet. (m ³)	Masa (kg)
	Pc	Hu	L	Pp	Gg		
SOT255	175	255	100	120	10	0,824	1975
SOT230	165	230		110	11	0,782	1875
SOT205	150	205		95	13	0,727	1745
SOT180	135	180		80	14	0,666	1595
SOT155	125	155		70	16	0,608	1455

Dostępność: na zamówienie