

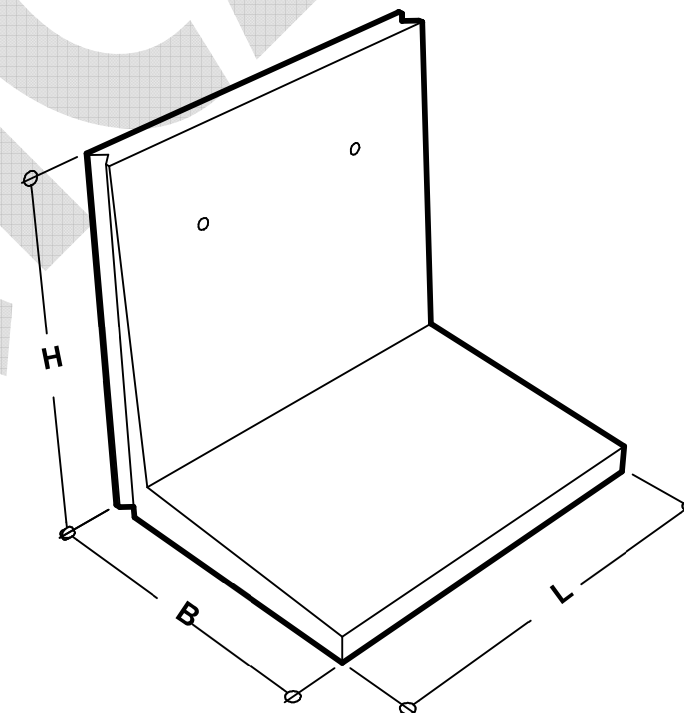
# ŚCIANKI OPOROWE L

TRYKACZ

Prefabrykowane ścianki oporowe są rozwiązaniem konstrukcyjnym nadającym się do budowy małych ramp, przejść, zasieków magazynowych, stabilizacji skarp. Elementy formowane są z betonu kruszywowego klasy C20/25, metodą wibrowania w formach stanowiskowych.

Dopuszczalne obciążenie naziomu nie większe niż  $10 \text{ kN/m}^2$

Wyroby spełniają wymagania techniczne zawarte w normie PN-EN 15258 - Prefabrykaty z betonu. Elementy ścian oporowych



Symbol elementu	Wymiary (cm)			Obj. bet. (m <sup>3</sup> )	Masa (kg)
	B	H	L		
SOL60	40	60	100	0,103	252
SOL80	60	80	100	0,142	249
SOL100	80	100	100	0,177	433

Dostępność: na zamówienie