

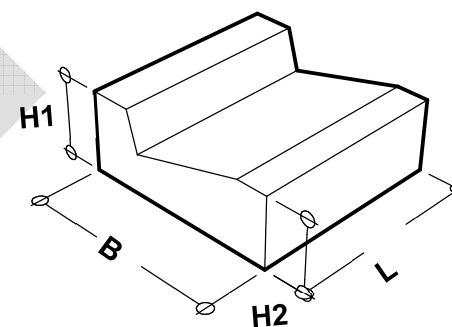
## Płytki ściekowe typ trójkątny 01.05 KPED

TRYKACZ

Płytki ściekowe typ trójkątny przeznaczone są do konstruowania ścieków drogowych.

Prefabrykaty są wykonywane jako jednowarstwowe z betonu kruszywowego klasy C20/25 metodą wibroprasowania z użyciem prasy kroczącej.

Z uwagi na wytrzymałość płyt należy przed ich ułożeniem splantować teren aby płyty przylegały ściśle do podłoża i wykonać podbudowę, minimum to podsypka cementowo-piaskowa 1:4.



Symbol elementu	Wymiary (cm)				Obj. bet. (m <sup>3</sup> )	Masa (kg)
	B	L	H1	H2		
PST	50	50	20	18	0,040	95

Dostępność: na zamówienie