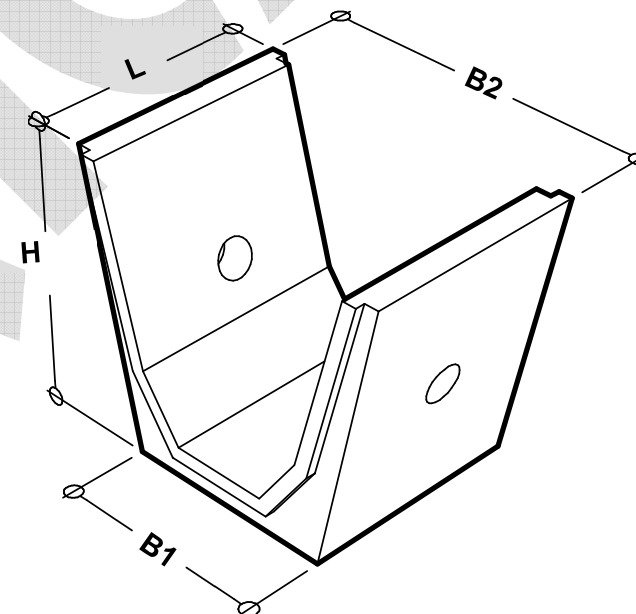


# KORYTO ŚCIEKOWE 01.13 KPED (UMOCNIENIA DNA ROWU)

Koryta ściekowe 01.13 KPED mają zastosowanie przy umacnianiu dna rowów skarpowych i stokowych w [partiach wymagających szczelnego układu wodnego.

Prefabrykaty są wykonywane z betonu kruszywowego klasy C20/25 metodą wibrowania na stołach wibracyjnych w formach przenośnych.



Symbol elementu	Wymiary (cm)				Obj. bet. (m <sup>3</sup> )	Masa (kg)
	B1	B2	H	L		
KS	44	68	59	46	0,054	120

Dostępność: na zamówienie