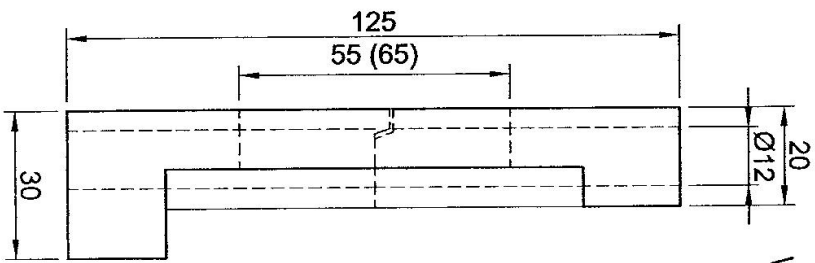
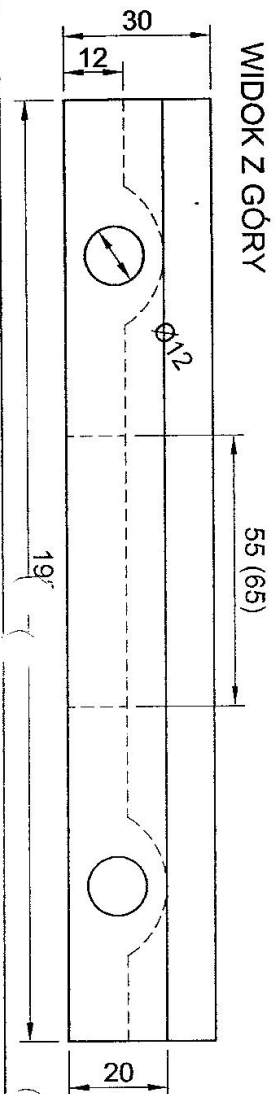
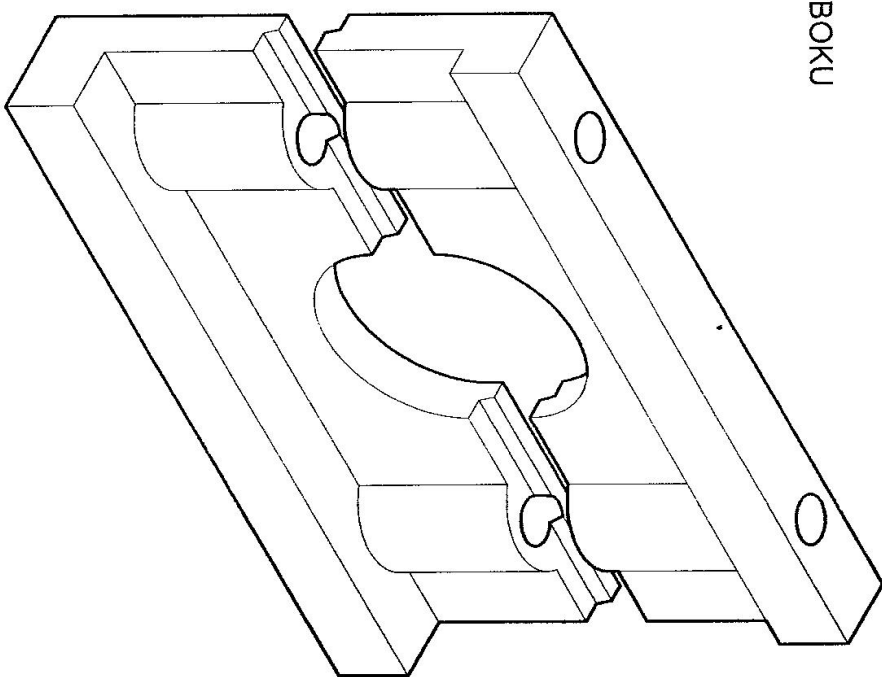


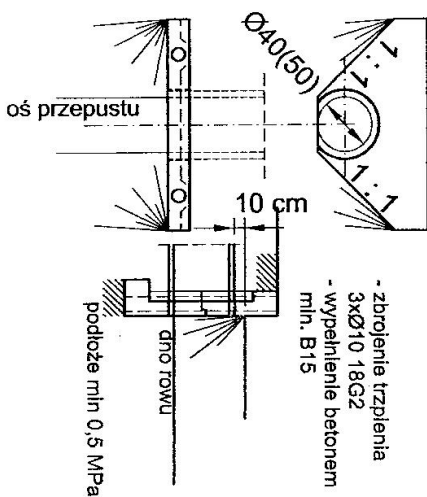
ŚCIANKOWE ZAKOŃCZENIE PRZEPUSTU Ø40 I Ø50



WIDOK Z BOKU



WIDOK Z GÓRY



ZASADY MONTAŻU

- zbrojenia trzpienia 3xØ10 18G2
- wypełnienie betonem min. B15

Zastosowanie

Urządzenie przeznaczone do zagospodarowania pasa drogowego, zabezpieczające przejazd nad przepustami pod zjazdami z dróg

Materiały

Beton: B30

element górny - 0,158 (0,152) m³

element dolny - 0,203 (0,197) m³

Stal zbrojeniowa: St3S

dla obu elementów - 33,31 kg

Ciężar elementu

element górny - 380 (365) kg

element dolny - 490 (475) kg